

# 施工説明書


## HM-90/60



### ◆ 安全上のご注意

お取り付けの前に、この「施工説明書」をよくお読みのうえ、正しく施工・取付け作業を行ってください。ここに示した注意事項は、製品を安全に正しく取付けて頂く事で、お客様への危害や損害を未然に防止するためのものです。また注意事項は、誤った施工により、生じる危害や損害の大きさの程度を示すため「警告」「注意」の2つに区分しています。いずれも安全に関する重要な内容ですので、必ずお守りください。

 **警告：** 人が死亡または重傷を負う可能性が想定される内容

 **注意：** 人が傷害を負う可能性および物的損害のみの発生が想定される内容

注意の内容を次のマークで区分しています。

絵文字の例



○ してはけないことであることをお知らせするものです。(左図の場合、使用禁止表示)



● 必ずお守りいただく内容を知らせるものです。(左図の場合、電源プラグをコンセントから抜いてください)



### 警告

● 専門技術者以外の方は、絶対に分解修理・改造しないでください。発火・感電、誤作動の原因となりけがをする恐れがあります。



分解・改造・修理禁止

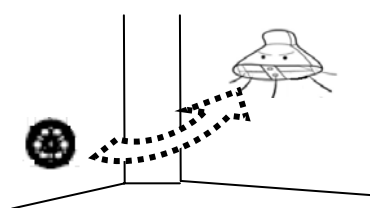
● 取付け作業中、水・洗剤等の液体をつけたり、かけたりしないでください。発火や感電する恐れがあります。



禁止



● 自然排気型ストーブを使用するときは、空気の取入口により十分換気される配慮をすること。  
排気ガスが室内に逆流し、一酸化炭素中毒を起こすことがあります。



- ダクトが壁を貫通する際、壁の中の金属性物質とダクトが接触しないようご注意ください。漏電した場合、感電や火災の恐れがあります。



取付注意



## 注意

- 本体や部品の取付け工事は十分強度のあるところをお選びになり、確実に行ってください。落下によりけがをすることがあります。



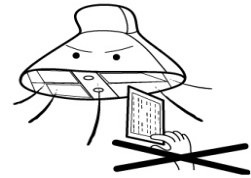
取付注意



- 運転中は危険ですので、絶対に指や物を入れないでください。けがをすることがあります。



接触禁止



- 配線工事は、法律に従って安全・確実に行ってください。誤った配線工事は感電や火災の恐れがあります。



取付注意

- 浴室などの湿気の多い場所では絶対に使わないでください。感電及び故障の原因になります。



使用禁止

- 外部・内部部品の取付けは、確実に行ってください。落下によりケガをするおそれがあります。



取付注意

- 交流 100V以外では使用しないでください。火災・感電の原因となります。



使用禁止

- 工事を行う場合には、建築基準法(同施行令)および消防法等の関連法規に従って施工を行ってください。
- ガス器具の幅はレンジフードの幅より小さいものをご使用ください。排気効率が低下するおそれがあります。
- 周囲温度が40℃以上になる所には取付けないでください。火災、故障の原因となります。
- 電源は専用コンセントを設けてください。火災、感電の原因となります。
- レンジフードはガス器具の真上に設置してください。なお、レンジフードの取付け高さは、ガス器具との間隔を80cm以上になるようにしてください。(下図1参照)
- レンジフードの取付けは、鉄板の金属部(壁内ラス網等)と接触しないように、十分注意して工事してください。

なお、本体の壁への埋め込みは、絶対におやめください。漏電した場合、発火するおそれがあります。

- 長いダクトや細いダクト、あるいは極端に折れ曲がったダクトは排気効果を著しく低下させ、騒音が大きくなりますので使用しないでください。
- 屋外の排気出口にベントキャップ又は、丸型フード等を取付ける場合は、排気風量に合った排気抵抗の低いものをご使用ください。
- 製品を改造してのご使用はおやめください。
- 製品の取付け工事には手袋を着用してください。鉄板の切り口などでけがをする恐れがあります。
- レンジフードの下部には、湯沸器を絶対に取り付けしないでください。湯沸器は必ずフードから50cm以上離して取付けしてください。湯沸器の上は高熱になるためフードの故障の原因となります。(下図2参照)

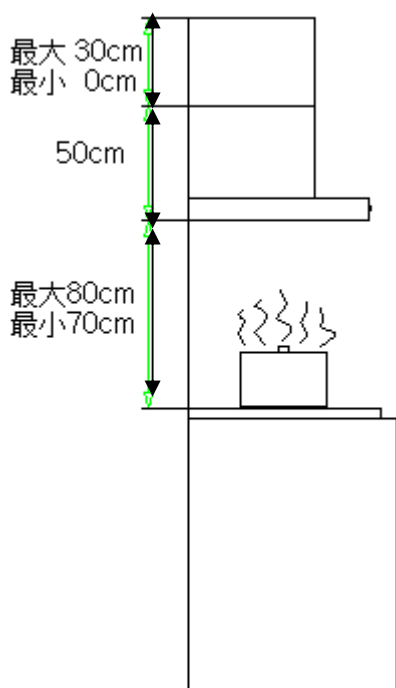
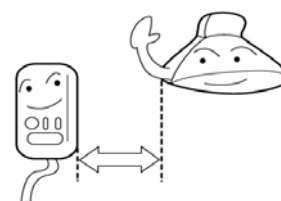


図1

- 湯沸器はレンジフードから50cm以上離してください。



湯沸器の熱で故障の原因になります。

図2

## ◆ 取付け前の調査と準備

### ⚠ 注意

- レンジフード本体の取付け工事は、十分強度のある取付け面又は補強棧などに、確実に行うこと。落下によりけがをします。壁体が薄く弱いと振動音が発生することがあります。
- レンジフードファン取付け面の木部に、取付け用木ネジが確実に届いているかを確認すること。本体の取付け用ネジは、32mm長さのものが同封されておりますが、壁下地に石膏ボードなどが張られている場合は、石膏ボードなどの厚さを確認し、取付け用木ネジが確実に木部に届くことを確認してください。

#### ① 取付け面の強度確認：製品を支える強さが必要です。

##### ● 板材の場合

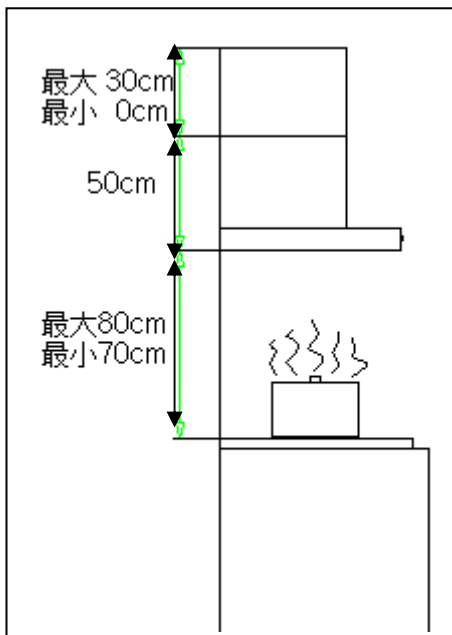
板厚が 20mm 以上の場合は、直接板に取付けてください。

板厚が 20mm 以下の場合は、壁に補強板を埋め込み、補強板にレンジフードファンを取付けてください。

##### ● コンクリート、タイル壁の場合

あらかじめ補強板を壁に埋め込んでおくか、カールプラグなどを使用し固定してください。

	重 さ
幅 600mm	21Kg
幅 900mm	23Kg



#### ② 標準取付け寸法

本製品の標準取付け寸法は、ガス器具の上部からレンジフード本体下面まで 80cm です。火災予防条例では、底面と天板との間隔が 80cm 以上必要となっています。

#### ③ 電源コンセント

コンセントは専用コンセントを設置してください。

(交流・単相 100V)

JIS C8303 3 芯差込, 接続器 15A, 125V を使用ください。

## ◆ 電気配線

- 専門技術者以外の方は、絶対に分解修理、改造しないこと。  
発火、感電、誤作動によりけがをする恐れがあります。
- 交流 100V 以外では使用しないこと。火災、感電の原因となります。
- 配線工事は法律に従って安全、確実にを行うこと。  
火災の原因となります。
- アースを確実に取付けること。  
アースを付けないと故障や漏電の時に感電する恐れがあります。
- コンセントは専用コンセントをご使用ください。

## ◆ 試運転



- 運転中は危険ですから製品の中に手や物を入れないこと。けがの恐れがあります。
- スイッチを押して運転状態を確認してください。  
スイッチの動作と運転状態については取扱説明書をご覧ください。
- 運転時、強、中、弱の排気が正しく行われていること。異常な騒音、振動がないかを確認してください。
- 取付けまたは施工上に発生した不具合で、修理を依頼されますと全て有料になりますので十分確認してください。

## ◆ お客様への説明

- 取扱説明書によって製品の取り扱いを説明してください。