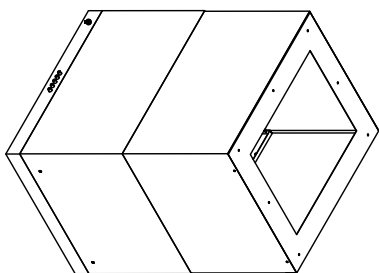
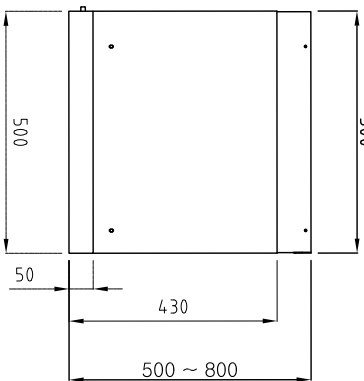
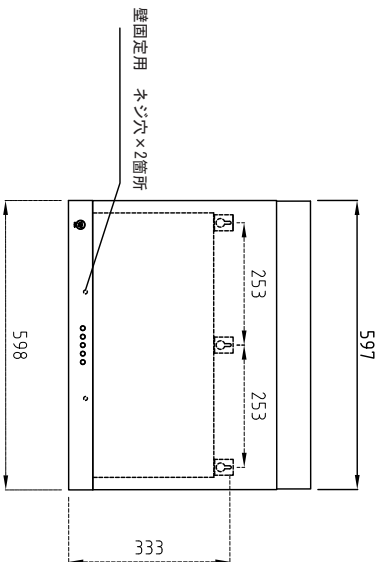
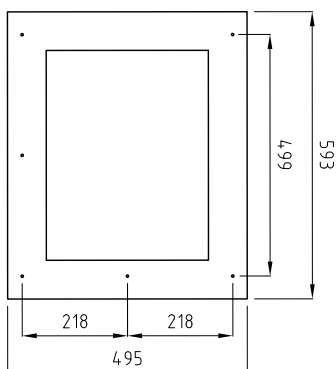
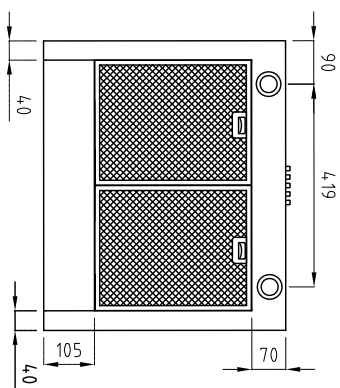
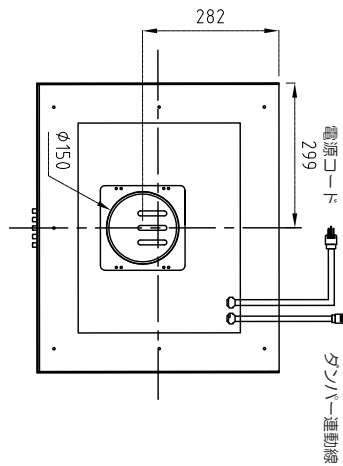


製品寸法図



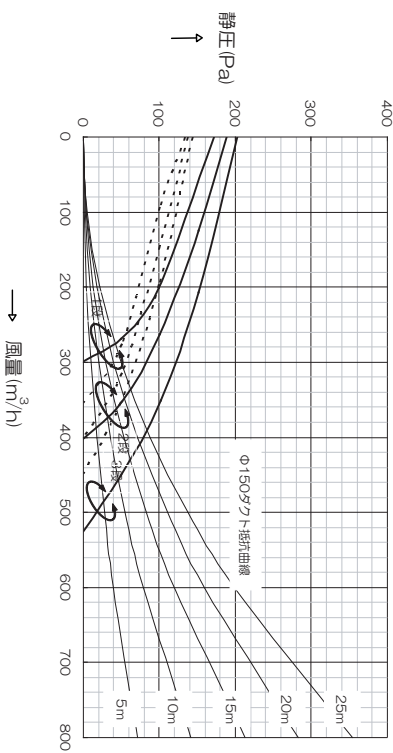
仕様

- スイッチ
- カラー
- 照明
- フィルター
- 押しボタン
- ステンレス/ホワイト
- ハログエンランプ
- パネル

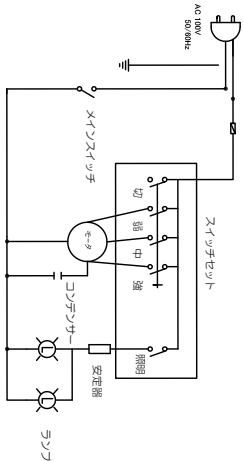
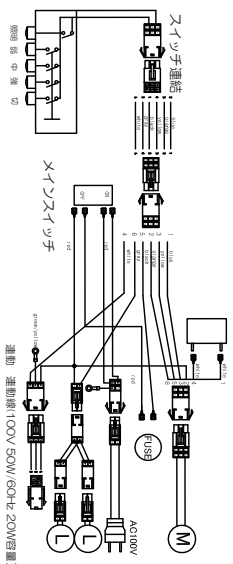
特性表

定格電圧 (V)	定格周波数 (Hz)	ノッチ	定格消費電力 (W)	風量 (m ³ /h)		騒音 (dB)	重量 (kg)
				0 Pa	100 Pa		
100	60	強	75	525	350	49	20
		中	65	405	-	45	
		弱	60	300	-	38	
	50	強	70	450	200	47	
		中	60	400	-	44	
		弱	55	350	-	41	
接続サイズ ダクト Φ150							
電動機形式	コンチンサー単相誘導形電動機4極			形式	風圧式		
前電圧	AC100V/1分間			絶縁抵抗	10MΩ以上 (500V-Xカー)		

風量曲線



配線図



NO.	EEO-NO.	REVISION NOTE	DATE	DRAWN	CHECKED	APPROVED
MODEL NAME		HS-60 S/W	製品図			
CHECKED1		CHECKED2				



DATE	SHEET	SIZE
DATE	UNIT	SCALE
Third Angle	mm	1/10