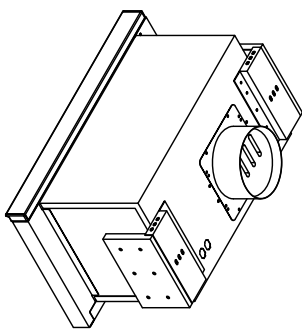
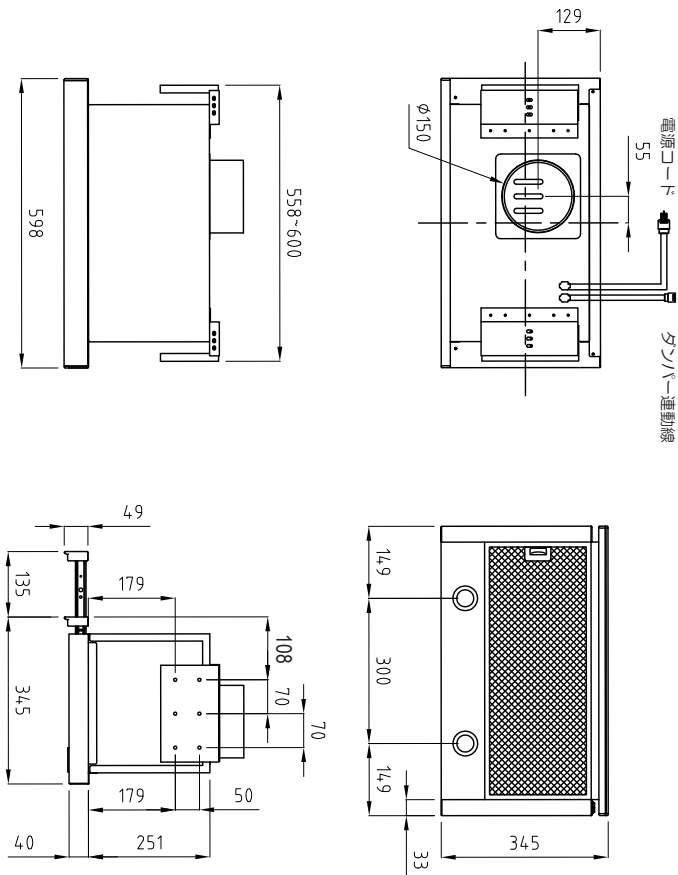


製品寸法図



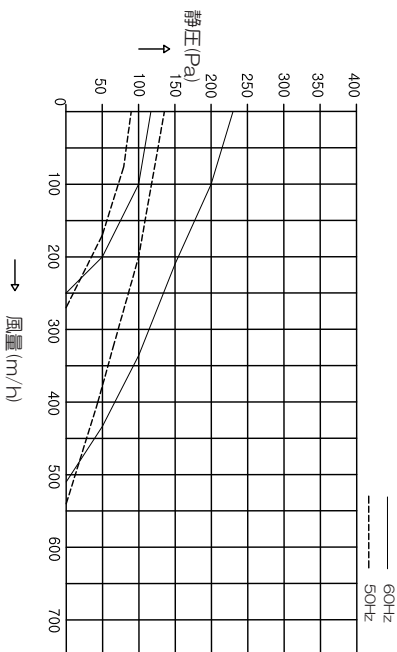
仕様

スイッチ		押しボタン
カラー		シルバー/ホワイト
照明		ハロゲンランプ
フィルター		カルミ

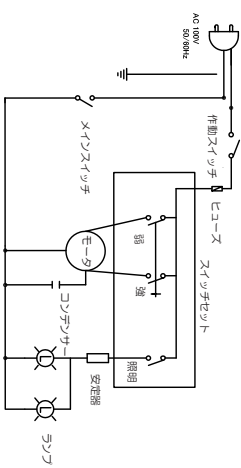
特性表

定格電圧 (V)	定格周波数 (Hz)	タッチ	定格消費電力 (W)	風量 (m ³ /h)		騒音 (dB)	重量 (kg)
				0 Pa	100 Pa		
100	60	強	100	520	320	51	13
		弱	63	250	140	32	
	50	強	86	540	190	52	
		弱	54	270	70	33	
接続ダクト	ダクト φ150						
電動機形式	コンデンサー単相誘導形電動機4極						
前電圧	AC 1000V 1分間		総継接抗	形式		風圧式	
				10MΩ以上 (500V-メガ)			

風量曲線



電気回路図



NO.	ECO-NO.	REVISION NOTE	DATE	DRAWN	CHECKED	APPROVED
MODEL NAME	HT-60 S/W					
	CHECKED1	DWG. NAME	製品図			
		CHECKED2				



DATE	SHEET	SIZE
		A4-H
UNIT	mm	SCALE
		1/10